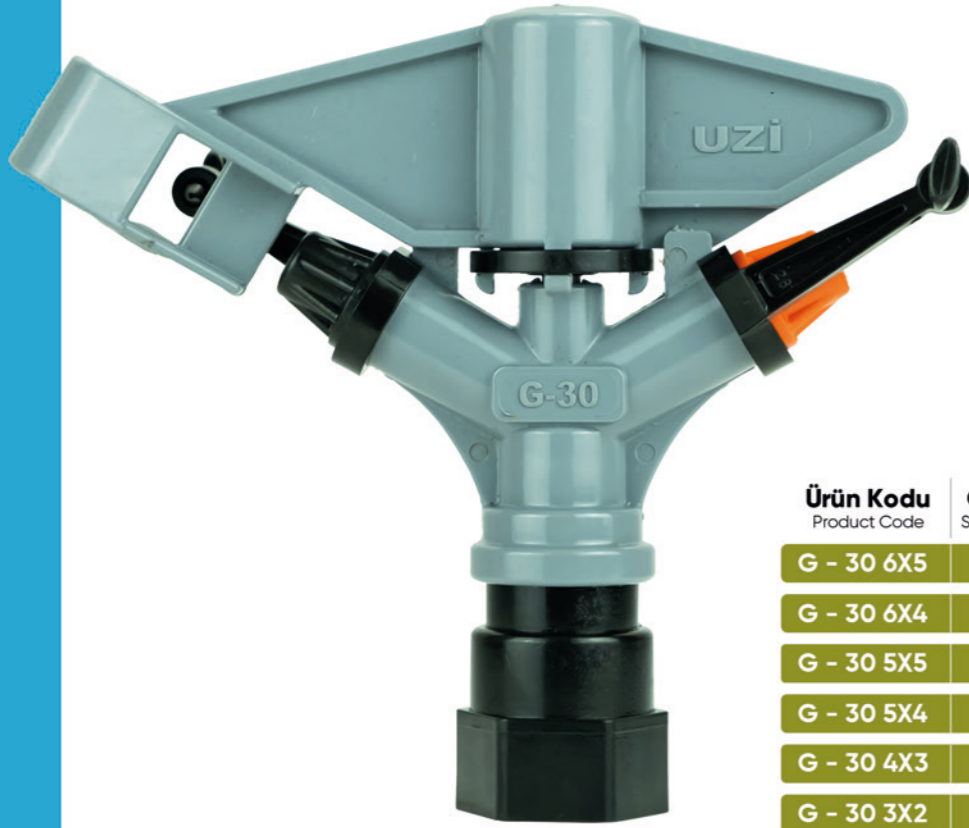


YAĞMURLAMA BAŞLIKLARI ROTATING SPRINKLER	01 - 07
YAĞMURLAMA ve EK PARÇALARI SPRINKLER FITTINGS	09 - 13
UZATMA BORULARI EXTENSION PIPES	14
MİNİ SPRİNK SİSTEMİ MINI SPRINKLER SYSTEM	15
HAT VANALARI LINE VALVES	16
DAMLAMA SULAMA EK PARÇALARI DRIP IRRIGATION FITTINGS	17-22
BÖLGE SATIŞ TEMSİLCİLERİ REGIONAL SALES REPRESENTATIVES	23-24
BORU ÇAPINA GÖRE SPRİNK HESAPLAMA TABLOSU SPRINK CALCULATION TABLE BY PIPE DIAMETER	25 - 26
SİSTEM HESAPLAMA TABLOSU SYSTEM CALCULATION TABLE	27 - 28
YÜKLEME DETAYLARI LOADING DETAILS	29

G-30 / G-30



Özellikler

3/4 Erkek Bağlantı
360° Tam Dairesel Hareket
Paslanmaz Çelik Yay ve Mil
Homojen Dağılım
Suyu Toz Halinde Dağıtma Özelliği
Nozul ve Kırıcı Ayarlı

Properties

3/4 Male Connection
360° Full Circular Motion
Stainless Steel Bow And Shapt
Homogenous Distribution
Extent Different Options Nozzle
Distributes Water Dust

Ürün Kodu Product Code	Ölçü Size (inç)	Ambalaj Miktarı Packing Quantity	Koli Tipi Box Type
G - 30 6X5	3/4"	50	A-1
G - 30 6X4	3/4"	50	A-1
G - 30 5X5	3/4"	50	A-1
G - 30 5X4	3/4"	50	A-1
G - 30 4X3	3/4"	50	A-1
G - 30 3X2	3/4"	50	A-1

G-30 TURBO/ G-30 TURBO



Özellikler

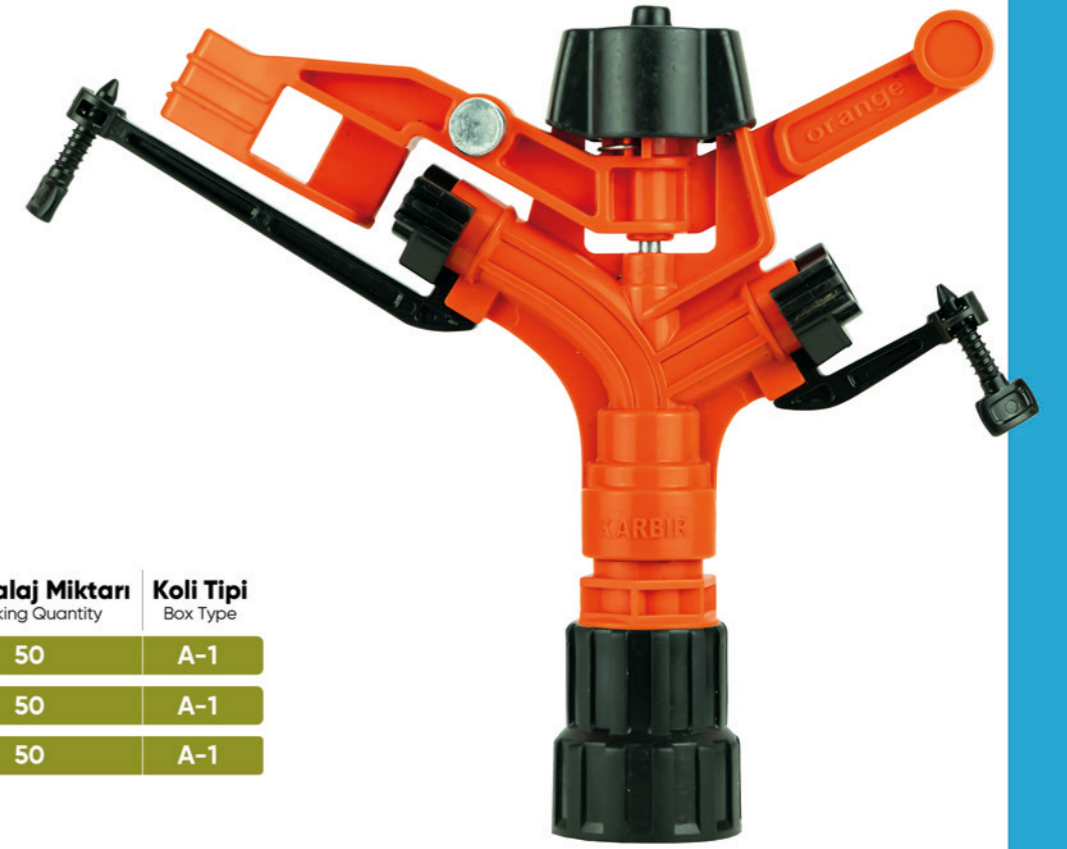
3/4 Erkek Bağlantı
360° Tam Dairesel Hareket
Paslanmaz Çelik Yay ve Mil
Homojen Dağılım
Suyu Toz Halinde Dağıtma Özelliği
Nozul ve Kırıcı Ayarlı

Properties

3/4 Male Connection
360° Full Circular Motion
Stainless Steel Bow And Shapt
Homogenous Distribution
Extent Different Options Nozzle
Distributes Water Dust

Ürün Kodu Product Code	Ölçü Size (inç)	Ambalaj Miktarı Packing Quantity	Koli Tipi Box Type
G- 30 T 6X4	3/4"	50	A-1
G- 30 T 6X3	3/4"	50	A-1
G- 30 T 5X4	3/4"	50	A-1
G- 30 T 4X3	3/4"	50	A-1
G- 30 T 3X2	3/4"	50	A-1

ORANGE / ORANGE



Özellikler

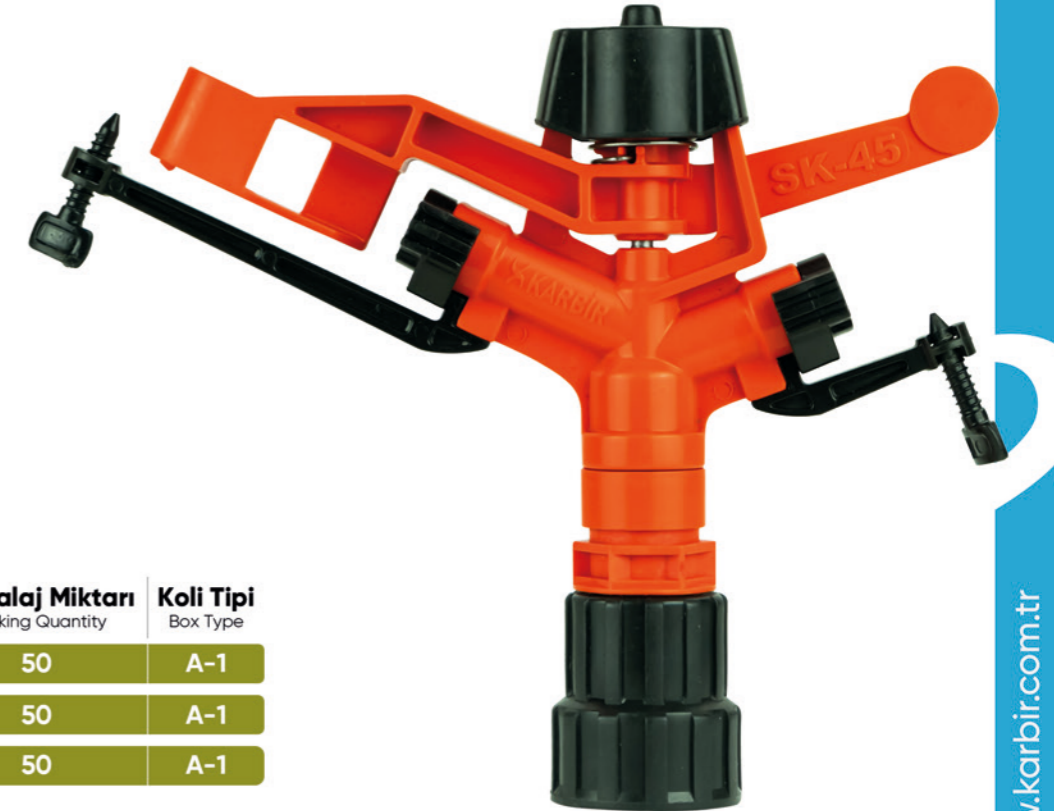
3/4 Erkek Bağlantı
360° Tam Dairesel Hareket
Paslanmaz Çelik Yay ve Mil
Homojen Dağılım
Suyu Toz Halinde Dağıtma Özelliği
Nozul ve Kırıcı Ayarlı

Properties

3/4 Male Connection
360° Full Circular Motion
Stainless Steel Bow And Shapt
Homogenous Distribution
Extent Different Options Nozzle
Distributes Water Dust

Ürün Kodu Product Code	Ölçü Size (inç)	Ambalaj Miktarı Packing Quantity	Koli Tipi Box Type
ORG 5X4	3/4"	50	A-1
ORG 4X3	3/4"	50	A-1
ORG 3X2	3/4"	50	A-1

SK-45/ SK-45



Özellikler

3/4 Erkek Bağlantı
360° Tam Dairesel Hareket
Paslanmaz Çelik Yay ve Mil
Homojen Dağılım
Suyu Toz Halinde Dağıtma Özelliği
Nozul ve Kırıcı Ayarlı

Properties

3/4 Male Connection
360° Full Circular Motion
Stainless Steel Bow And Shapt
Homogenous Distribution
Extent Different Options Nozzle
Distributes Water Dust

Ürün Kodu Product Code	Ölçü Size (inç)	Ambalaj Miktarı Packing Quantity	Koli Tipi Box Type
TSK-45 5X4	3/4"	50	A-1
TSK-45 4X3	3/4"	50	A-1
TSK-45 3X2	3/4"	50	A-1

SK - 45 / SK - 45



Özellikler

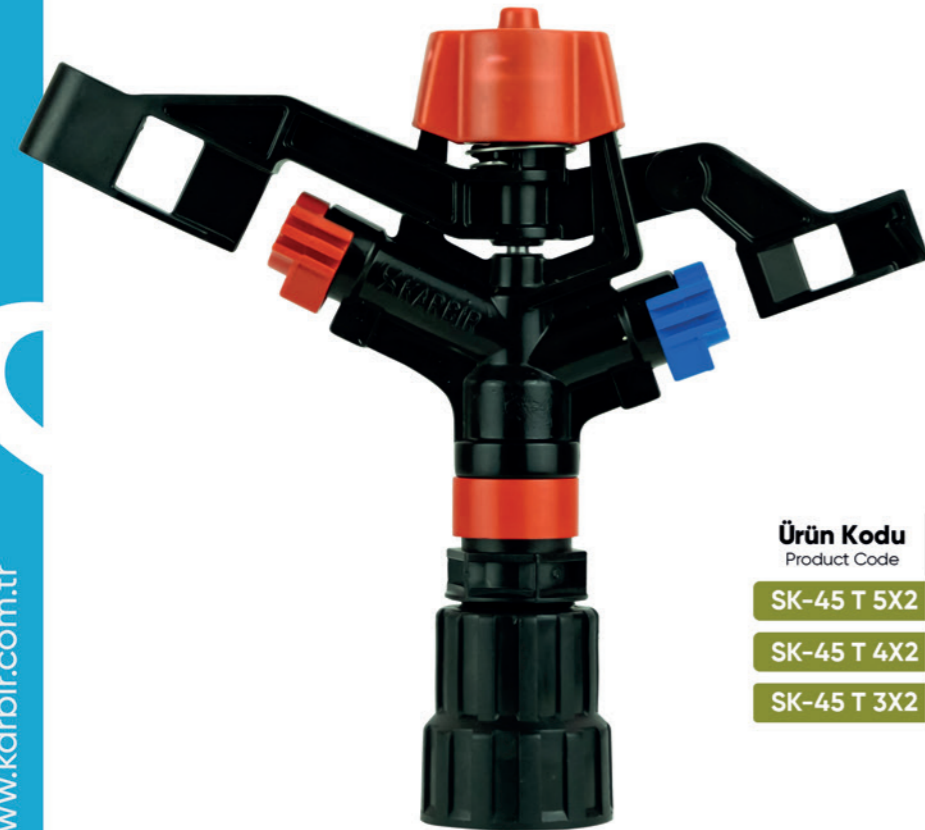
3/4 Erkek Bağlantı
360° Tam Dairesel Hareket
Paslanmaz Çelik Yay ve Mil
Homojen Dağılım
Suyu Toz Halinde Dağıtma Özelliği
Nozul ve Kırıcı Ayarlı

Properties

3/4 Male Connection
360° Full Circular Motion
Stainless Steel Bow And Shapt
Homogenous Distribution
Extent Different Options Nozzle
Distributes Water Dust

Ürün Kodu Product Code	Ölçü Size (inç)	Ambalaj Miktarı Packing Quantity	Koli Tipi Box Type
SK-45-K 5X4	3/4"	50	A-1
SK-45-K 4X3	3/4"	50	A-1
SK-45-K 3X2	3/4"	50	A-1
SK-45 5X4	3/4"	75	A-1
SK-45 4X3	3/4"	75	A-1
SK-45 3X2	3/4"	75	A-1

SK - 45 TURBO / SK - 45 TURBO



Özellikler

3/4 Erkek Bağlantı
360° Tam Dairesel Hareket
Paslanmaz Çelik Yay ve Mil
Homojen Dağılım
Suyu Toz Halinde Dağıtma Özelliği
Nozul ve Kırıcı Ayarlı

Properties

3/4 Male Connection
360° Full Circular Motion
Stainless Steel Bow And Shapt
Homogenous Distribution
Extent Different Options Nozzle
Distributes Water Dust

Ürün Kodu Product Code	Ölçü Size (inç)	Ambalaj Miktarı Packing Quantity	Koli Tipi Box Type
SK-45 T 5X2	3/4"	75	A-1
SK-45 T 4X2	3/4"	75	A-1
SK-45 T 3X2	3/4"	75	A-1

G-30 MAXİ / G-30 MAXİ



Özellikler

3/4 Erkek Bağlantı
360° Tam Dairesel Hareket
Paslanmaz Çelik Yay ve Mil
Homojen Dağılım
Suyu Toz Halinde Dağıtma Özelliği
Nozul ve Kırıcı Ayarlı
Kendi Üzerinde Farklı 7 Debi Ayarı
Tıkanmayan Yargılı Nozullar

Properties

3/4 Male Connection
360° Full Circular Motion
Stainless Steel Bow And Shapt
Homogenous Distribution
Extent Different Options Nozzle
Distributes Water Dust
Nozzle And Crusher Adjustable Sprinks Head

Ürün Kodu Product Code	Ölçü Size (inç)	Ambalaj Miktarı Packing Quantity	Koli Tipi Box Type
G - 30 MAXİ 10X4.2	3/4"	20	A-1

G-30 X/ G-30 X



Özellikler

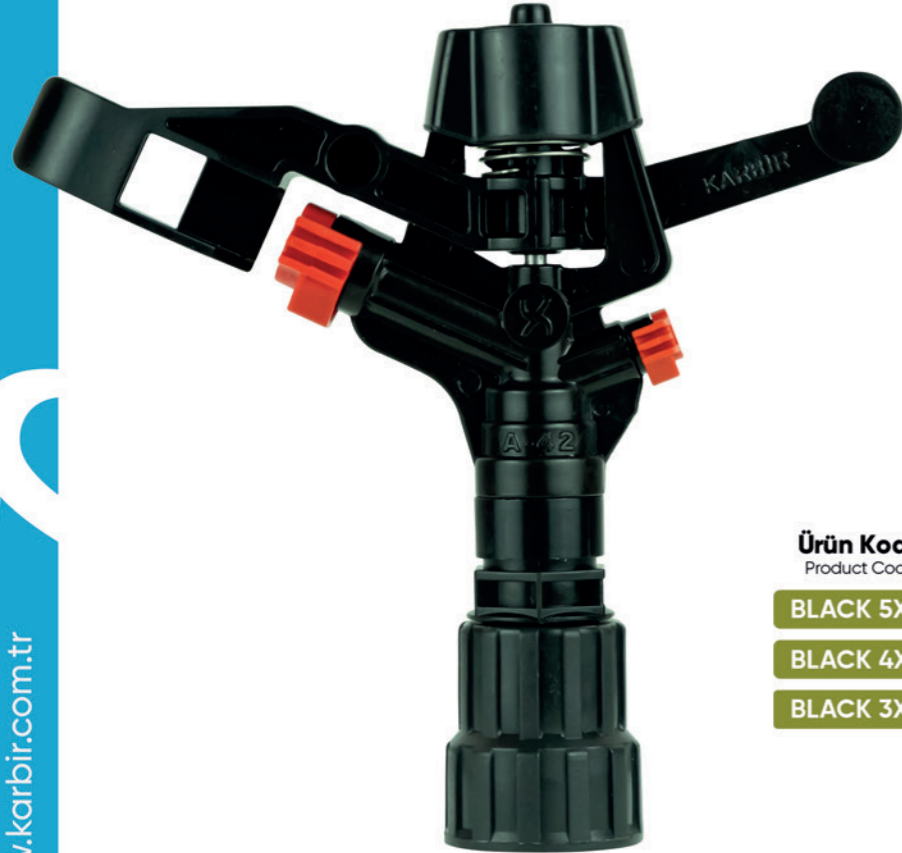
3/4 Erkek Bağlantı
360° Tam Dairesel Hareket
Paslanmaz Çelik Yay ve Mil
Homojen Dağılım
Suyu Toz Halinde Dağıtma Özelliği
Nozul ve Kırıcı Ayarlı

Properties

3/4 Male Connection
360° Full Circular Motion
Stainless Steel Bow And Shapt
Homogenous Distribution
Extent Different Options Nozzle
Distributes Water Dust

Ürün Kodu Product Code	Ölçü Size (inç)	Ambalaj Miktarı Packing Quantity	Koli Tipi Box Type
G-30 X 8X4.2	3/4"	40	A-1

MODEL JAPAN / MODEL JAPAN



Özellikler

3/4 Erkek Bağlantı
360° Tam Dairesel Hareket
Paslanmaz Çelik Yay ve Mil
Homojen Dağılım
Suyu Toz Halinde Dağıtma Özelliği
Nozul ve Kırıcı Ayarlı

Properties

3/4 Male Connection
360° Full Circular Motion
Stainless Steel Bow And Shapt
Homogenous Distribution
Extent Different Options Nozzle
Distributes Water Dust

Ürün Kodu Product Code	Ölçü Size (inç)	Ambalaj Miktarı Packing Quantity	Koli Tipi Box Type
BLACK 5X2	3/4"	75	A-1
BLACK 4X2	3/4"	75	A-1
BLACK 3X2	3/4"	75	A-1

PARS/ PARS



Özellikler

1/2 Erkek Bağlantı
360° Tam Dairesel Hareket
Paslanmaz Çelik Yay ve Mil
Homojen Dağılım
Suyu Toz Halinde Dağıtma Özelliği
Nozul ve Kırıcı Ayarlı

Properties

1/2 Male Connection
360° Full Circular Motion
Stainless Steel Bow And Shapt
Homogenous Distribution
Extent Different Options Nozzle
Distributes Water Dust

Ürün Kodu Product Code	Ölçü Size (inç)	Ambalaj Miktarı Packing Quantity	Koli Tipi Box Type
PARS 3X1	1/2"	175	A-1

M - 16 / M - 16



Özellikler

3/4 Erkek Bağlantı
360° Tam Dairesel Hareket
Paslanmaz Çelik Yay ve Mil
Homojen Dağılım
Suyu Toz Halinde Dağıtma Özelliği
Nozul ve Kırıcı Ayarlı

Properties

3/4 Male Connection
360° Full Circular Motion
Stainless Steel Bow And Shapt
Homogenous Distribution
Extent Different Options Nozzle
Distributes Water Dust

Ürün Kodu Product Code	Ölçü Size (inç)	Ambalaj Miktarı Packing Quantity	Koli Tipi Box Type
M - 16 3X1	1/2"	250	A-1

MA-16 MİNİ AÇILI / MA-16 MİNİ ANGLED



Özellikler



3/4 Erkek Bağlantı
360° Tam Dairesel Hareket
Paslanmaz Çelik Yay ve Mil
Homojen Dağılım
Suyu Toz Halinde Dağıtma Özelliği
Nozul ve Kırıcı Ayarlı

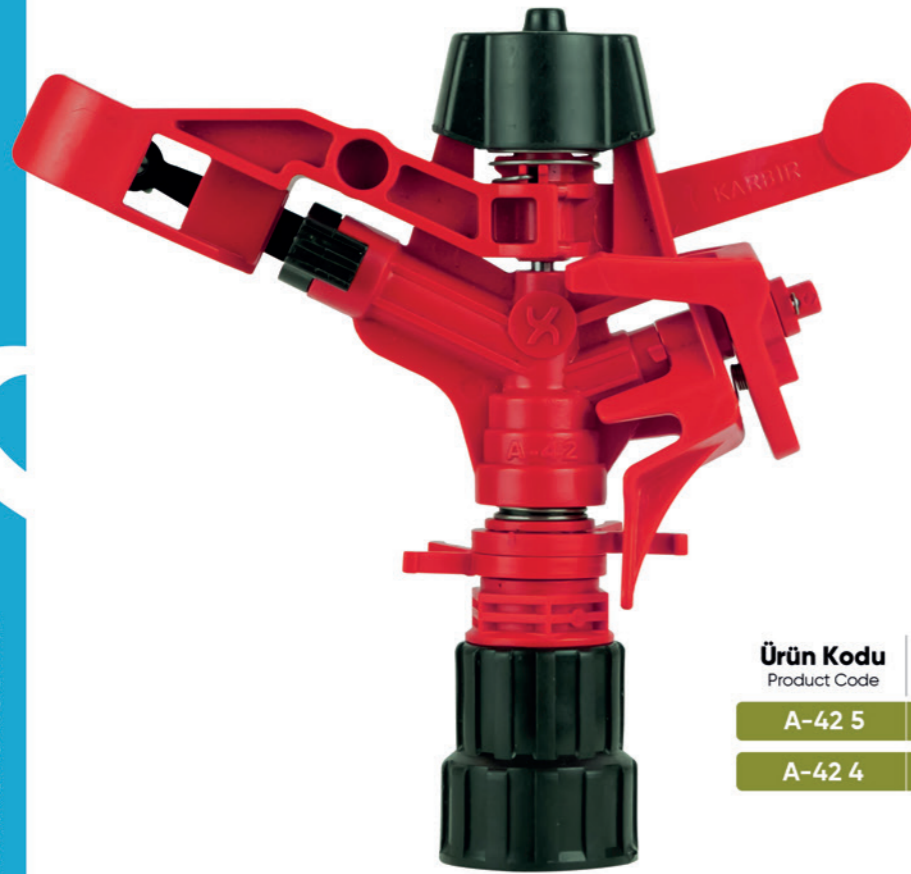
Properties



3/4 Male Connection
360° Full Circular Motion
Stainless Steel Bow And Shapt
Homogenous Distribution
Extent Different Options Nozzle
Distributes Water Dust

Ürün Kodu Product Code	Ölçü Size (inç)	Ambalaj Miktarı Packing Quantity	Koli Tipi Box Type
MA-16 3,5	1/2"	150	A-1

A-42/ A-42



Özellikler



3/4 Erkek Bağlantı
360° Tam Dairesel Hareket
Paslanmaz Çelik Yay ve Mil
Homojen Dağılım
Suyu Toz Halinde Dağıtma Özelliği
Nozul ve Kırıcı Ayarlı

Properties



3/4 Male Connection
360° Full Circular Motion
Stainless Steel Bow And Shapt
Homogenous Distribution
Extent Different Options Nozzle
Distributes Water Dust

Ürün Kodu Product Code	Ölçü Size (inç)	Ambalaj Miktarı Packing Quantity	Koli Tipi Box Type
A-42 5	3/4"	50	A-1
A-42 4	3/4"	50	A-1

PROFESYONEL SEÇİM
Mükemmel Çözüm



5 MT. MANDALLI BORU
LATCH CROSS



Ürün Kodu Product Code	Ölçü ÇAP (mm) Diameter (mm)
YB-50-5	Ø50X5
YB-63-5	Ø63X5
YB-75-5	Ø75X5
YB-90-5	Ø90X5
YB-110-5	Ø110X5
YB-125-5	Ø125X5
YB-140-5	Ø140X5
YB-160-5	Ø160X5

6 MT. MANDALLI BORU
LATCH TE



Ürün Kodu Product Code	Ölçü Çap (mm) Diameter (mm)
YB-50-6	Ø50X6
YB-63-6	Ø63X6
YB-75-6	Ø75X6
YB-90-6	Ø90X6
YB-110-6	Ø110X6
YB-125-6	Ø125X6
YB-140-6	Ø140X6
YB-160-6	Ø160X6

MANDALLI İSTAVROZ
LATCH CROSS



Ürün Kodu Product Code	Ölçü Size mm x mm
IS-50*50	Ø50XØ50
IS-63*50	Ø63XØ50
IS-63*63	Ø63XØ63
IS-75*50	Ø75XØ50
IS-75*63	Ø75XØ63
IS-75*75	Ø75XØ75
IS-90*50	Ø90XØ50
IS-90*63	Ø90XØ63
IS-90*75	Ø90XØ75
IS-90*90	Ø90XØ90
IS-110*50	Ø110XØ50
IS-110*63	Ø110XØ63
IS-110*75	Ø110XØ75
IS-110*90	Ø110XØ90
IS-110*110	Ø110XØ110
IS-125*50	Ø125XØ50

Ürün Kodu Product Code	Ölçü Size mm x mm
IS-125*63	Ø125XØ63
IS-125*75	Ø125XØ75
IS-125*90	Ø125XØ90
IS-125*110	Ø125XØ110
IS-125*125	Ø125XØ125
IS-140*75	Ø140XØ75
IS-140*90	Ø140XØ90
IS-140*110	Ø140XØ110
IS-140*125	Ø140XØ125
IS-140*140	Ø140XØ140
IS-160*75	Ø160XØ75
IS-160*90	Ø160XØ90
IS-160*110	Ø160XØ110
IS-160*125	Ø160XØ125
IS-160*140	Ø160XØ140
IS-160*160	Ø160XØ160

MANDALLI TE
LATCH TE



Ürün Kodu Product Code	Ölçü Size mm x mm
TE-50*50	Ø50XØ50
TE-63*50	Ø63XØ50
TE-63*63	Ø63XØ63
TE-75*50	Ø75XØ50
TE-75*63	Ø75XØ63
TE-75*75	Ø75XØ75
TE-90*50	Ø90XØ50
TE-90*63	Ø90XØ63
TE-90*75	Ø90XØ75
TE-90*90	Ø90XØ90
TE-110*50	Ø110XØ50
TE-110*63	Ø110XØ63
TE-110*75	Ø110XØ75
TE-110*90	Ø110XØ90
TE-110*110	Ø110XØ110
TE-125*50	Ø125XØ50

Ürün Kodu Product Code	Ölçü Size mm x mm
TE-125*63	Ø125XØ63
TE-125*75	Ø125XØ75
TE-125*90	Ø125XØ90
TE-125*110	Ø125XØ110
TE-125*125	Ø125XØ125
TE-140*75	Ø140XØ75
TE-140*90	Ø140XØ90
TE-140*110	Ø140XØ110
TE-140*125	Ø140XØ125
TE-140*140	Ø140XØ140
TE-160*75	Ø160XØ75
TE-160*90	Ø160XØ90
TE-160*110	Ø160XØ110
TE-160*125	Ø160XØ125
TE-160*140	Ø160XØ140
TE-160*160	Ø160XØ160

ABOT
ABOT



Ürün Kodu Product Code	Ölçü Size mm
A-50	Ø50
A-63	Ø63
AB-75	Ø75
A-75	Ø75
A-90	Ø90

MANDALLI DİRSEK
LATCH ELBOW



Ürün Kodu Product Code	Ölçü Size mm
D-50	Ø50
D-63	Ø63
D-75	Ø75
D-90	Ø90
D-110	Ø110
D-125	Ø125
D-140	Ø140
D-160	Ø160

MANDALLI REDÜKSİYON
LATCH REDUCTION



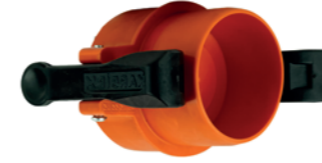
Ürün Kodu Product Code	Ölçü Size mm	Ürün Kodu Product Code	Ölçü Size mm
R-75X50	Ø75XØ50	R-140X90	Ø140XØ90
R-75X63	Ø75XØ63	R-140X110	Ø140XØ110
R-90X75	Ø90XØ75	R-140X125	Ø140XØ125
R-110X75	Ø110XØ75	R-160X110	Ø160XØ110
R-110X90	Ø110XØ90	R-160X125	Ø160XØ125
R-125X75	Ø125XØ75	R-160X140	Ø160XØ140
R-125X90	Ø125XØ90		
R-125X110	Ø125XØ110		

TERS REDÜKSİYON
ADVERSE REDUCTION



Ürün Kodu Product Code	Ölçü Size mm	Ürün Kodu Product Code	Ölçü Size mm
TR 50X75	Ø50XØ75	TR 90X140	Ø90XØ140
TR 63X 75	Ø63XØ75	TR 110X140	Ø110XØ140
TR 75X90	Ø75XØ90	TR 125X140	Ø125XØ140
TR 75X 110	Ø75XØ110	TR 110X160	Ø110XØ160
TR 75X125	Ø75XØ125	TR 125X160	Ø125XØ160
TR 90X110	Ø90XØ110	TR 140X160	Ø140XØ160
TR 90X125	Ø90XØ125		
TR110X125	Ø110XØ125		

MANDALLI KÖRTAPA (ERKEK)
LATCH BLIND PLUG (MALE)



Ürün Kodu Product Code	Ölçü Size mm
KE-50	Ø50
KE-63	Ø63
KE-75	Ø75
KE-90	Ø90

Ürün Kodu Product Code	Ölçü Size mm
KE-110	Ø110
KE-125	Ø125
KE-140	Ø140
KE-160	Ø160

MANDALLI KÖRTAPA (DİŞİ)
LATCH BLIND PLUG (FEMALE)



Ürün Kodu Product Code	Ölçü Size mm
KD-50	Ø50
KD-63	Ø63
KD-75	Ø75
KD-90	Ø90

Ürün Kodu Product Code	Ölçü Size mm
KD-110	Ø110
KD-125	Ø125
KD-140	Ø140
KD-160	Ø160

MANDALLI BAŞLIK (ERKEK)
LATCH HEAD (MALE)



Ürün Kodu Product Code	Ölçü Size mm
BE-50	Ø50
BE-63	Ø63
BE-75	Ø75
BE-90	Ø90

Ürün Kodu Product Code	Ölçü Size mm
BE-110	Ø110
BE-125	Ø125
BE-140	Ø140
BE-160	Ø160

MANDALLI BAŞLIK (DİŞİ)
LATCH HEAD (FEMALE)



Ürün Kodu Product Code	Ölçü Size mm
BD-50	Ø50
BD-63	Ø63
BD-75	Ø75
BD-90	Ø90

Ürün Kodu Product Code	Ölçü Size mm
BD-110	Ø110
BD-125	Ø125
BD-140	Ø140
BD-160	Ø160



MANDALLI CONTA
LATCH GASKET

Ürün Kodu Product Code	Ölçü Size mm
C-50	Ø50
C-63	Ø63
C-75	Ø75
C-90	Ø90
C-110	Ø110
C-125	Ø125
C-140	Ø140
C-160	Ø160

ABOT ADAPTÖRÜ
ABOT ADAPTOR



Ürün Kodu Product Code	Ölçü Size mm
AA	Ø40X32

MANŞON
MUFF



Ürün Kodu Product Code	Ölçü Size mm
M-32X20	Ø32X20
M-32X25	Ø32X25
M-32X32	Ø32X32

NOZUL
NOZZLE



Ürün Kodu Product Code	Ölçü Size Debi
NZL 1/2	1/2 SPRİNK
NZL 3/4	3/4 SPRİNK

MANDAL TAKIMI (PİM & YAY)
LATCH SET (GIB & BOW)



Ürün Kodu Product Code	Ölçü Size mm
MNDL-50	Ø50
MNDL-63	Ø63
MNDL-75	Ø75
MNDL-90	Ø90
MNDL-110	Ø110
MNDL-125	Ø125



Ürün Kodu Product Code	Ölçü Size mm	Paket Miktarı Package Quantity Adet Piece
U-B 25	Ø32X25	250
U-B 33	Ø32X33	200
U-B 40	Ø32X40	100
U-B 50	Ø32X50	100
U-B 60	Ø32X60	100
U-B 80	Ø32X80	100
U-B 100	Ø32X100	100
U-B 120	Ø32X120	100
U-B 150	Ø32X150	75
U-B 200	Ø32X200	50

KÜRESEL VANA
BALL VALVE



Ürün Kodu Product Code	Ölçü Size mm	Paket Miktarı Package Quantity Adet Piece
V-32	Ø32	100

KELEBEK VANA
BUTTERFLY VALVE



Ürün Kodu Product Code	Ölçü Size mm	Paket Miktarı Package Quantity Adet Piece
K-32	Ø32	-

MİNİ İSTAVROZ
MINI CROSS



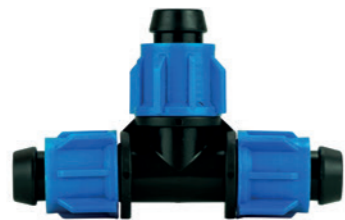
Ürün Kodu Product Code	Ölçü Size mm	Paket Miktarı Package Quantity Adet Piece
A-32	Ø32 x 20 x 32	200

MİNİ SPRINK ADAPRÖTÜ
MINI SPRINKLER CUPLING



Ürün Kodu Product Code	Ölçü Size mm	Paket Miktarı Package Quantity Adet Piece
M-32	20 x 20	400

SOMUNLU TE
MINI TE



Ürün Kodu Product Code	Ölçü Size mm	Paket Miktarı Package Quantity Adet Piece
T-20	20 x 20 x 20	500

RAPİD VANA
RAPID VALVE



Ürün Kodu Product Code	Ölçü Size mm	Ambalaj Miktarı	Koli Tipi
RAPID 50	Ø50	42	A-2
RAPID 63	Ø63	36	A-2
RAPID 75	Ø75	20	A-2
RAPID 90	Ø90	15	A-3
RAPID 110	Ø110	8	A-3
RAPID 125	Ø125	6	A-3



MİNİ VANA YÜZÜKLÜ
MINI VALVE WITH RING



Ürün Kodu Product Code	Ölçü Size mm
VY-17*17	Ø17XØ17
VY-22*22	Ø22XØ22
VY-25*25	Ø25XØ25

MİNİ VANA YÜZÜKLÜ CONTA ÇIKIŞLI
MINI VALVE WITH GASKET OUTLED AND RING



Ürün Kodu Product Code	Ölçü Size mm
VCY-16*17	Ø16XØ17
VCY-16*22	Ø16XØ22
VCY-20*22	Ø20XØ22
VCY-20*25	Ø20XØ25

MİNİ VANA YÜZÜKLÜ DIŞ DIŞLI
MINI VALVE WITH EXTERNAL GEAR AND RING



Ürün Kodu Product Code	Ölçü Size mm
VEY-1/2*17	1/2XØ17
VEY-1/2*22	1/2XØ22
VEY-1/2*25	1/2XØ25

MİNİ VANA YÜZÜKLÜ KURTAĞIZI
MINI VALVE WITH DOVETAIL AND RING



Ürün Kodu Product Code	Ölçü Size mm
VKY-16*17	Ø16XØ17
VKY-20*22	Ø20XØ22
VKY-20*25	Ø20XØ25

MİNİ VANA KURTAĞIZI
MINI VALVE WITH DOVETAIL



Ürün Kodu Product Code	Ölçü Size mm
VK-16*16	Ø16XØ16
VK-20*16	Ø20XØ16
VK-20*20	Ø20XØ20

MİNİ VANA KURTAĞIZI CONTA ÇIKIŞLI
MINI VALVE WITH GASKET OUTLET AND DOVETAIL



Ürün Kodu Product Code	Ölçü Size mm
VCK-16*16	Ø16XØ16
VCK-16*20	Ø16XØ20
VCK-20*20	Ø20XØ20

MİNİ VANA KURTAĞIZI DIŞ DIŞLI
MINI VALVE WITH EXTERNAL GEAR AND DOVETAIL



Ürün Kodu Product Code	Ölçü Size mm
VEK-1/2*16	1/2XØ16
VEK-1/2*20	1/2XØ20

DİRSEK YÜZÜKLÜ DIŞ DIŞLI
DRIP IRRIGATION ELBOW WITH ECTERNAL GEAR AND RING



Ürün Kodu Product Code	Ölçü Size mm
DEY-1/2*17	Ø1/2"X17
DEY-1/2*22	Ø1/2"X22
DEY-1/2*25	Ø1/2"X25

ÜÇ YOLLU MİNİ VANA CONTA ÇIKIŞLI
THREE WAY MINI VALVE WITH GASKET OUTLET AND RING



Ürün Kodu Product Code	Ölçü Size mm
3VCY-17*16*17	Ø17XØ16XØ17
3VCY-17*20*17	Ø17XØ20XØ17
3VCY-22*20*22	Ø22XØ20XØ22
3VCY-25*20*25	Ø25XØ20XØ25

ÜÇ YOLLU MİNİ VANA DIŞ DIŞLI
THREE WAY MINI VALVE WITH EXTERNAL GEAR AND RING



Ürün Kodu Product Code	Ölçü Size mm
3VEY-17*1/2*17	Ø17XØ1/2"XØ17
3VEY-22*1/2*22	Ø22XØ1/2"XØ22
3VEY-25*1/2*25	Ø25XØ1/2"XØ25

VANALI DİRSEK DIŞTAN DIŞLI
VALVE ELBOW WITH EXTERNAL GEAR AND RING



Ürün Kodu Product Code	Ölçü Size mm
3DEY-17*1/2	Ø17XØ1/2"
3DEY-22*1/2	Ø22XØ1/2"
3DEY-25*1/2	Ø25XØ1/2"

VANALI DİRSEK CONTA ÇIKIŞLI
VALVE ELBOW WITH GASKET OUTLET AND RING



Ürün Kodu Product Code	Ölçü Size mm
3DCY-17*20	Ø17XØ20
3DCY-22*20	Ø22XØ20
3DCY-25*20	Ø25XØ20

EKLEME NİPELİ YÜZÜKLÜ
ADDING NIPPLE WITH RING



Ürün Kodu Product Code	Ölçü Size mm
NY-17*17	Ø17XØ17
NY-22*22	Ø22XØ22
NY-25*25	Ø25XØ25

ÇIKIŞ NİPELİ YÜZÜKLÜ
OUTLET NIPPLE WITH GASKET OUTLET AND RING



Ürün Kodu Product Code	Ölçü Size mm
NCY-16*17	Ø16XØ17
NCY-20*22	Ø20XØ22
NCY-20*25	Ø20XØ25

TE YÜZÜKLÜ CONTA ÇIKIŞ
TE WITH GASKET OUTLET AND RING



Ürün Kodu Product Code	Ölçü Size mm
TCY-17*16*17	Ø17XØ16XØ17
TCY-17*20*17	Ø17XØ20XØ17
TCY-22*20*22	Ø22XØ20XØ22
TCY-25*20*25	Ø25XØ20XØ25

TE YÜZÜKLÜ DIŞ DIŞLI
TE WITH EXTERNAL GEAR AND RING



Ürün Kodu Product Code	Ölçü Size mm
TEY-17* 1/2*17	Ø17 X Ø 1/2" X Ø17
TEY-22* 1/2*22	Ø22 X Ø 1/2" X Ø22
TEY-25* 1/2*25	Ø25 X Ø 1/2" X Ø25

EKLEME NİPELİ KURTAĞZI
ADDING NIPPLE WITH DOVETAIL



Ürün Kodu Product Code	Ölçü Size mm
NK-16*16	Ø16 x Ø16
NK-20*20	Ø20 x Ø20

ÇIKIŞ NİPELİ KURTAĞZI
OUTLET NIPPLE WITH GASKET OUTLET AND DOVETAIL



Ürün Kodu Product Code	Ölçü Size mm
NCK-16*16	Ø16 x Ø16
NCK-20*20	Ø20 x Ø20

DİRSEK KURTAĞZI
DRIP IRRIGATION ELBOW WITH DOVETAIL



Ürün Kodu Product Code	Ölçü Size mm
DK-16*16	Ø16X16
DK-20*20	Ø20X20

TE KURTAĞZI
TE WITH DOVETAIL



Ürün Kodu Product Code	Ölçü Size mm
TK-16*16*16	Ø16XØ16XØ16
TRK-16*20*16	Ø16XØ20XØ16
TRK-20*16*20	Ø20XØ16XØ20
TK-20*20*20	Ø20XØ20XØ20

DAMLATICI
ADJUSTABLE FLOW DRIPPER



Ürün Kodu Product Code	Ölçü Size mm
DK	(0.70 h/lt)
DB	(0.140 h/lt)

KURTAĞZI KÖRTAPA
DRIP IRRIGATION STOPPER



Ürün Kodu Product Code	Ölçü Size mm
KK-16	Ø16
KK-20	Ø20

EKLEME NİPELİ KURTAĞZI
ADDING NIPPLE WITH DOVETAIL



Ürün Kodu Product Code	Ölçü Size mm
NK-S-16*16	Ø16
NK-S-20*20	Ø20

ÇIKIŞ NİPELİ KURTAĞZI
OUTLET NIPPLE WITH GASKET OUTLET AND DOVETAIL



Ürün Kodu Product Code	Ölçü Size mm
NCK-S-16*16	Ø16X16
NCK-S-20*20	Ø20X20

DİRSEK KURTAĞZI
DRIP IRRIGATION ELBOW WITH DOVETAIL



Ürün Kodu Product Code	Ölçü Size mm
DK-S-16*16	Ø16X16
DK-S-20*20	Ø20X20

TE KURTAĞZI
TE WITH DOVETAIL



Ürün Kodu Product Code	Ölçü Size mm
TK-S-16*16*16	Ø16XØ16XØ16
TRK-S-16*20*16	Ø16XØ20XØ16
TRK-S-20*16*20	Ø20XØ16XØ20
TK-S-20*20*20	Ø20XØ20XØ20

KURTAĞZI KÖRTAPA
DRIP IRRIGATION STOPPER



Ürün Kodu Product Code	Ölçü Size mm
KK-S-16	Ø16
KK-S-20	Ø20

NATUREL KANALLI CONTA
DRIP IRRIGATION OUTLET GASKET GROOVED



Ürün Kodu Product Code	Ölçü Size mm
CK-16	Ø16
CK-20	Ø20



EXPORT



Mahmut KAYA

+90 538 637 04 54
export@karbir.com.tr



BÖLGE SATIŞ TEMSİLCİLERİ



Emre UÇGUN

+90 533 372 41 55
eucgun@karbir.com.tr

ZONGULDAK YOZGAT
BARTIN GÜMÜŞHANE
KASTAMONU BAYBURT
RİZE KAYSERİ
ARTVİN NİĞDE
ORDU KIRŞEHİR
GİRESUN NEVŞEHİR
TRABZON EREĞLİ
TOKAT SİNOP
SİVAS SAMSUN
ÇANKIRI AKSARAY
ÇORUM MERSİN
AMASYA
KIRIKKALE



Cevher KARAÖMER

+90 533 059 35 32
ckaraomer@karbir.com.tr

ÇANAKKALE ARDAHAN
BALIKESİR AKSARAY
MANİSA BEYŞEHİR
İZMİR SEYDİŞEHİR
İSPARTA DİNAR
DENİZLİ AYDIN
MUĞLA ADIYAMAN
BURDUR K.MARAŞ
ANTALYA
G.ANTEP
ADANA
HATAY
OSMANİYE



Adnan AKDAĞ

+90 533 401 51 41
aakdag@karbir.com.tr

EDİRNE KÜTAHYA
KIRKLARELİ UŞAK
TEKİRDAĞ A.KARAHİSAR
İSTANBUL YUNAK
KOCAELİ AKŞEHİR
SAKARYA ÇELTİK
YALOVA ILGIN
BOLU KADINHANI
BURSA SARAYÖNÜ
BİLECİK ANKARA
ESKİŞEHİR POLATLI
İNEGÖL SUHUT
GÜNEYSINIR ÇUMRA
KARAPINAR KARAMAN
BOZKIR



**Adullatif AĞBAŞ
Murat AĞBAŞ**

+90 542 613 63 63
+90 532 068 81 86

ŞANLIURFA ŞIRNAK
MARDİN DİYARBAKIR
MALATYA BATMAN
ADIYAMAN SİİRT
BİNGÖL BİTLİS
MUŞ HAKKARİ
ELAZIĞ IĞDIR
VAN ERZURUM
KARS ERZİNCAN
TUNCELİ AĞRI

BORU ÇAPINA GÖRE SPRİNK HESAPLAMA

Ø 50
YAĞMURLAMA
BORUSU

TEKNİK ÖZELLİKLER / TECHNICAL DATA

Nozul Ölçüleri	5 mt		6 mt		SPRİNK (adet)
	BORU (adet)	MESAFE (mt)	BORU (adet)	MESAFE (mt)	
6.0x5.0	6	30	6	36	3
6.0x4.0	8	40	8	48	4
5.0x5.0	8	40	8	48	4
5.0x4.2	10	50	10	60	5
5.0x3.8	12	60	12	72	6
5.0x2.5	14	70	14	84	7
4.5x4.2	12	60	12	72	6
4.5x2.5	12	60	12	72	6
4.5x3.8	14	70	14	84	7
4.2x3.8	12	60	12	72	6
3.8x2.5	16	80	16	96	8
3.8x2.3	16	80	16	96	8
3.5x2.5	24	120	24	144	12
3.2x1.8	26	130	26	156	13
2.5x2.5	26	130	26	156	13
2.5x1.8	34	170	34	204	17

BORU ÇAPINA GÖRE SPRİNK HESAPLAMA

Ø 75
YAĞMURLAMA
BORUSU

TEKNİK ÖZELLİKLER / TECHNICAL DATA

Nozul Ölçüleri	5 mt		6 mt		SPRİNK (adet)
	BORU (adet)	MESAFE (mt)	BORU (adet)	MESAFE (mt)	
6.0x5.0	20	100	20	120	10
6.0x4.0	20	100	20	120	10
5.0x5.0	22	110	22	132	11
5.0x4.2	28	140	28	165	14
5.0x3.8	30	150	30	180	15
5.0x2.5	30	170	30	204	17
4.5x4.2	32	160	32	192	16
4.5x3.8	32	160	32	192	16
4.2x3.8	32	160	32	192	16
3.8x2.5	42	210	42	252	21
3.8x2.3	42	210	42	252	21
3.5x2.5	60	300	60	360	30
3.2x1.8	66	330	66	396	33
2.5x2.5	66	330	66	396	33
2.5x1.8	84	420	84	504	42

Ø 63
YAĞMURLAMA
BORUSU

TEKNİK ÖZELLİKLER / TECHNICAL DATA

Nozul Ölçüleri	5 mt		6 mt		SPRİNK (adet)
	BORU (adet)	MESAFE (mt)	BORU (adet)	MESAFE (mt)	
6.0x5.0	12	60	12	72	6
6.0x4.0	14	70	14	84	7
5.0x5.0	14	70	14	84	7
5.0x4.2	16	80	16	90	8
5.0x3.8	18	90	18	108	9
5.0x2.5	20	100	20	120	10
4.5x4.2	18	90	18	108	9
4.5x2.5	20	100	20	120	10
4.5x3.8	22	110	22	132	11
4.2x3.8	20	100	20	120	10
3.8x2.5	24	120	24	144	12
3.8x2.3	24	120	24	144	12
3.5x2.5	36	180	36	216	18
3.2x1.8	40	200	40	240	20
2.5x2.5	40	200	40	240	20
2.5x1.8	50	250	50	300	25

Ø 90
YAĞMURLAMA
BORUSU

TEKNİK ÖZELLİKLER / TECHNICAL DATA

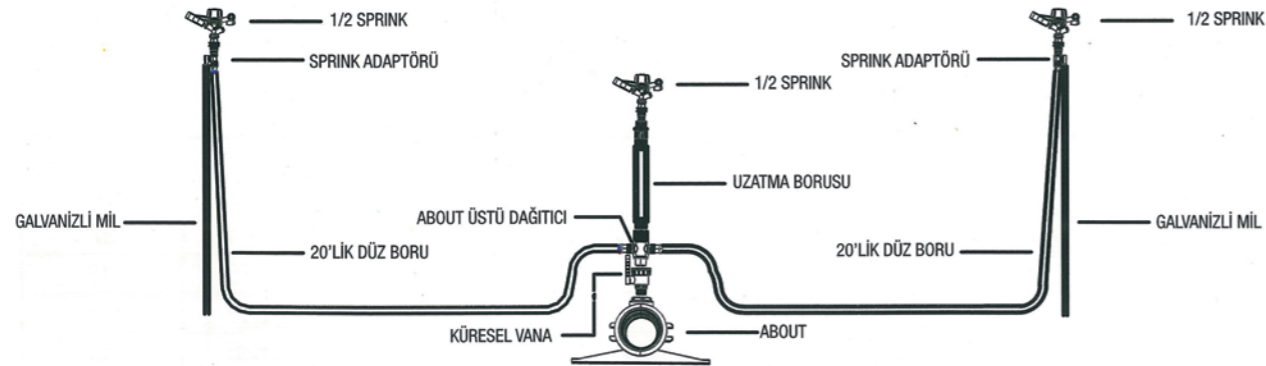
Nozul Ölçüleri	5 mt		6 mt		SPRİNK (adet)
	BORU (adet)	MESAFE (mt)	BORU (adet)	MESAFE (mt)	
6.0x5.0	34	170	34	204	17
6.0x4.0	36	180	36	216	18
5.0x5.0	36	180	36	216	18
5.0x4.2	42	210	42	252	21
5.0x3.8	50	250	50	300	25
5.0x2.5	56	280	56	336	28
4.5x4.2	48	240	48	288	24
4.5x3.8	52	260	52	312	26
4.2x3.8	52	260	52	312	26
3.8x2.5	72	360	72	432	36
3.8x2.3	74	370	74	444	37
3.5x2.5	96	480	96	576	48
3.2x1.8	106	530	106	636	53
2.5x2.5	106	530	106	636	53
2.5x1.8	130	650	130	780	65

3'LÜ SİSTEM HESAPLAMA

1/2 SPRİNK İLE ABOT ÜSTÜ DAĞITICILI SİSTEM ABOT UPPER DISTRIBUTED SYSTEM WITH 1/2 SPRINK

1000 m² 3'LÜ ABOT ÜSTÜ DAĞITICILI SİSTEM 1000 m² ABOT UPPER DISTRIBUTOR 3 SYSTEM

ÜRÜN	ANA BORU (5m)		ANA BORU (6m)		ANA BORU (6m)	
	LATEREL BORU (5m)		LATEREL BORU (5m)		LATEREL BORU (6m)	
	SİSTEM KURULUMU (10 x 10)		SİSTEM KURULUMU (12 x 10)		SİSTEM KURULUMU (12 x 12)	
LATEREL BORU(MANDALLI BORU)	6.6	ADET	5.6	ADET	4.6	ADET
ABOT	3.3	ADET	2.8	ADET	2.3	ADET
1/2" SPRİNK	10	ADET	8.5	ADET	7	ADET
UZATMA BORUSU	3.3	ADET	2.8	ADET	2.3	ADET
32'LİK KÜRESEL VANA	3.3	ADET	2.8	ADET	2.3	ADET
ABOT ÜSTÜ İSTAVROZ	3.3	ADET	2.8	ADET	2.3	ADET
MİNİ SİPRİNK ADAPTÖR	6.6	ADET	5.6	ADET	4.6	ADET
32X20 MANŞON	3.3	ADET	2.8	ADET	2.3	ADET
8mm GALVANİZLİ MİL	6.6	ADET	5.6	ADET	4.6	ADET
YUVARLAK DÜZ BORU	73	METRE	73	METRE	60	METRE

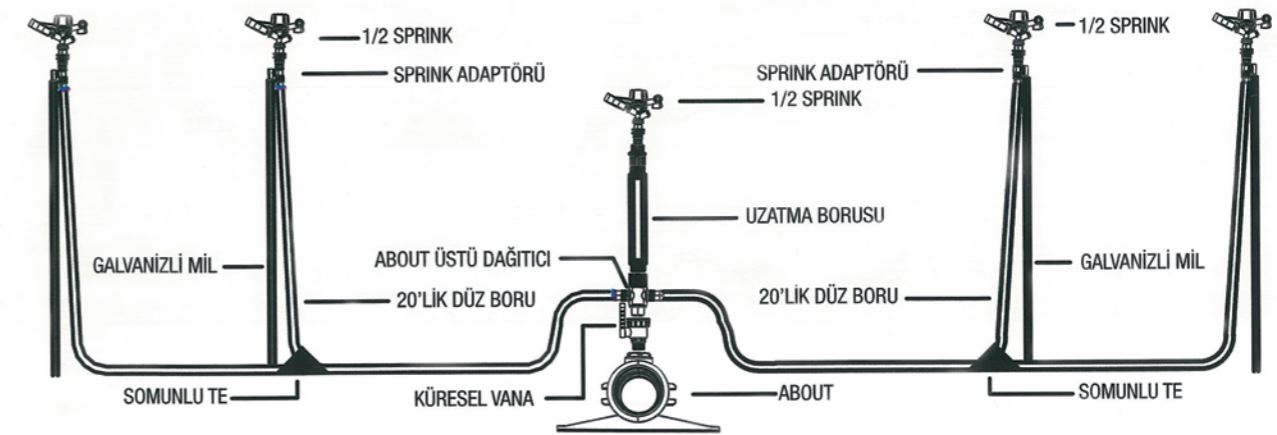


5'Lİ SİSTEM HESAPLAMA

1/2 SPRİNK İLE ABOT ÜSTÜ DAĞITICILI SİSTEM ABOT UPPER DISTRIBUTED SYSTEM WITH 1/2 SPRINK

1000 m² 5'Lİ ABOT ÜSTÜ DAĞITICILI SİSTEM 1000 m² ABOT UPPER DISTRIBUTOR 5 SYSTEM

ÜRÜN	ANA BORU (5m)		ANA BORU (6m)		ANA BORU (6m)	
	LATEREL BORU (5m)		LATEREL BORU (5m)		LATEREL BORU (6m)	
	SİSTEM KURULUMU (10 x 10)		SİSTEM KURULUMU (12 x 10)		SİSTEM KURULUMU (12 x 12)	
LATEREL BORU(MANDALLI BORU)	4	ADET	3.4	ADET	2.8	ADET
ABOT	2	ADET	1.7	ADET	1.4	ADET
1/2" SPRİNK	10	ADET	8.5	ADET	7	ADET
UZATMA BORUSU	2	ADET	1.7	ADET	1.4	ADET
32'LİK KÜRESEL VANA	2	ADET	1.7	ADET	1.4	ADET
ABOT ÜSTÜ İSTAVROZ	2	ADET	1.7	ADET	1.4	ADET
MİNİ SİPRİNK ADAPTÖR	8	ADET	6.8	ADET	5.6	ADET
32X20 MANŞON	2	ADET	1.7	ADET	1.4	ADET
8mm GALVANİZLİ MİL	8	ADET	6.8	ADET	5.6	ADET
SOMUNLU TE	4	ADET	3.4	ADET	2.8	ADET
YUVARLAK DÜZ BORU	88	METRE	88.5	METRE	74	METRE



YÜKLEME DETAYLARI



Koli Tipi Box Type	En (cm) Width (cm)	Boy (cm) Length (cm)	Yükseklik (cm) Height (cm)
A-1	34	46	33
A-2	50	66	30



Box - 1	Adet
40"HC	1250



Box - 1	Adet
40"DC	1512



Box - 1	Adet
20"DC	600



Box - 1	Adet
TRUCK	1624

Bizi Sosyal Medyadan Takip Edin



 karbirplastik
  karbir.com.tr
  karbirplastk

KALİTE BELGELERİMİZ

QUALITY CERTIFICATE

